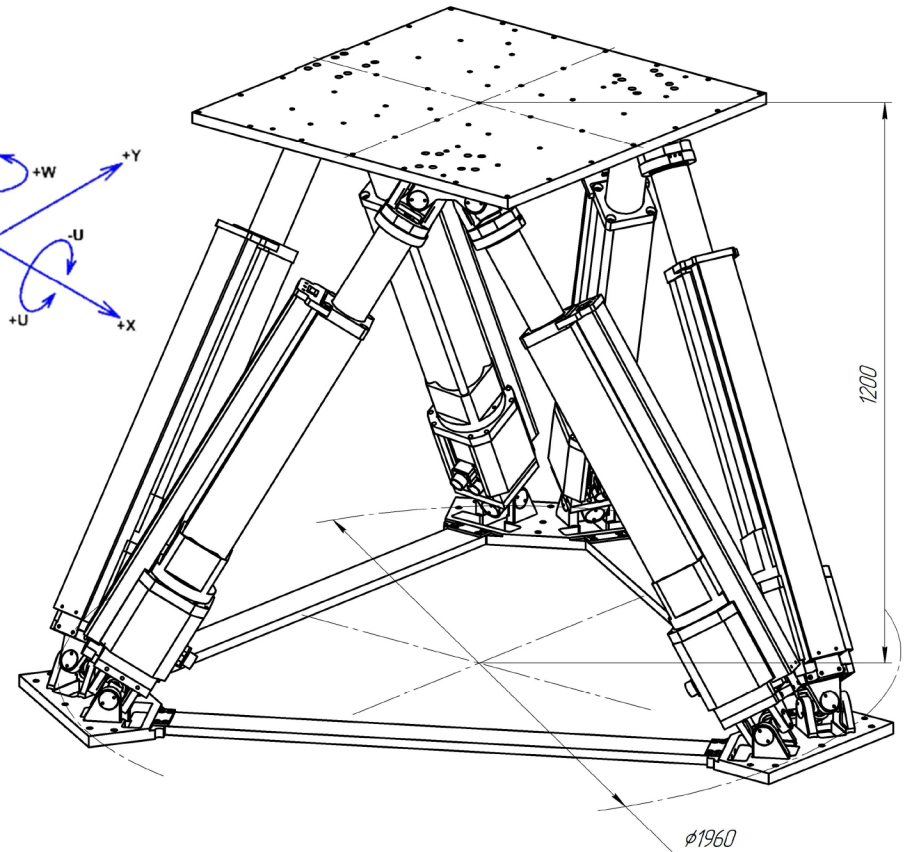
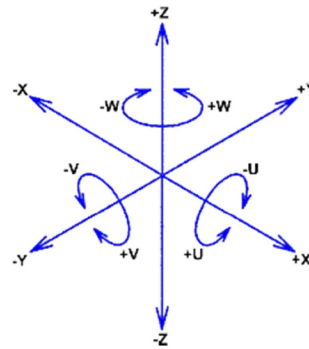
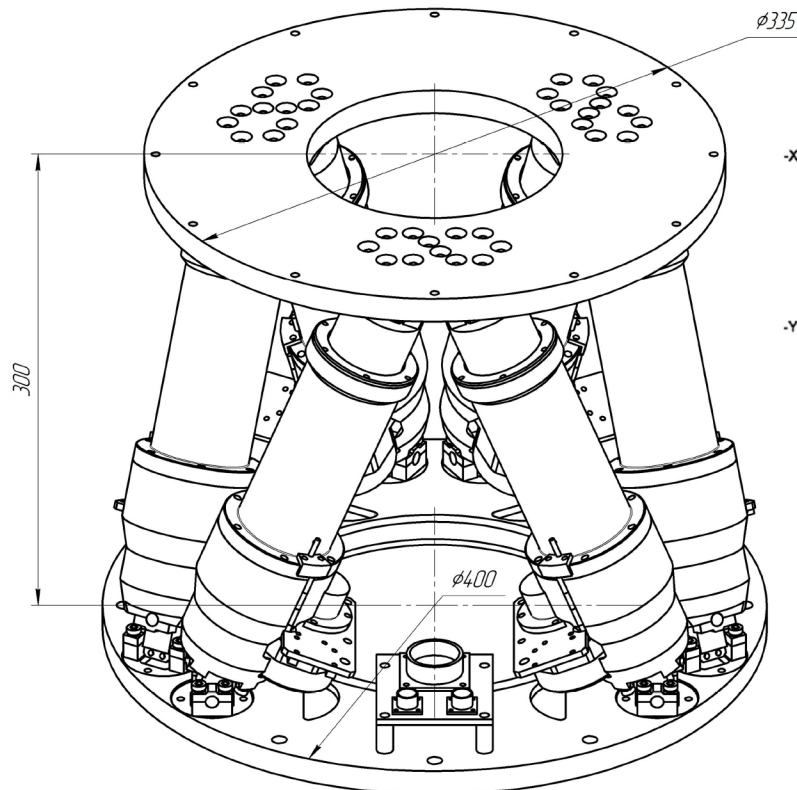


Гексаподы «Прикладная механика» – перемещение по 6-ти координатам

от высокоточных позиционеров

до динамических платформ



Диапазон характеристик гексаподов в различных исполнениях

Характеристика	Величина
Разрешение линейное, минимальное	от 1 мкм до 0,1 мм
Разрешение угловое, минимальное	от 1 угловой секунды
Повторяемость повторного позиционирования	от 2 мкм
Диапазон линейных перемещений	от 5 мм до 0,5 м (и более по спец. исп.)
Мах. линейная скорость перемещения	от 0,2 мм/с до 1,5 м/с
Min. линейная скорость перемещения	от 0,1 мкм/с
Мах. угловая скорость перемещения	от 0,2 до 200 град/с
Min. угловая скорость перемещения	от 0,0001 град/с
Мах. масса полезной нагрузки	от 1 до 300 кг (и более по спец. исп.)
Мах. потребляемая мощность	от 10 Вт до 45 кВт